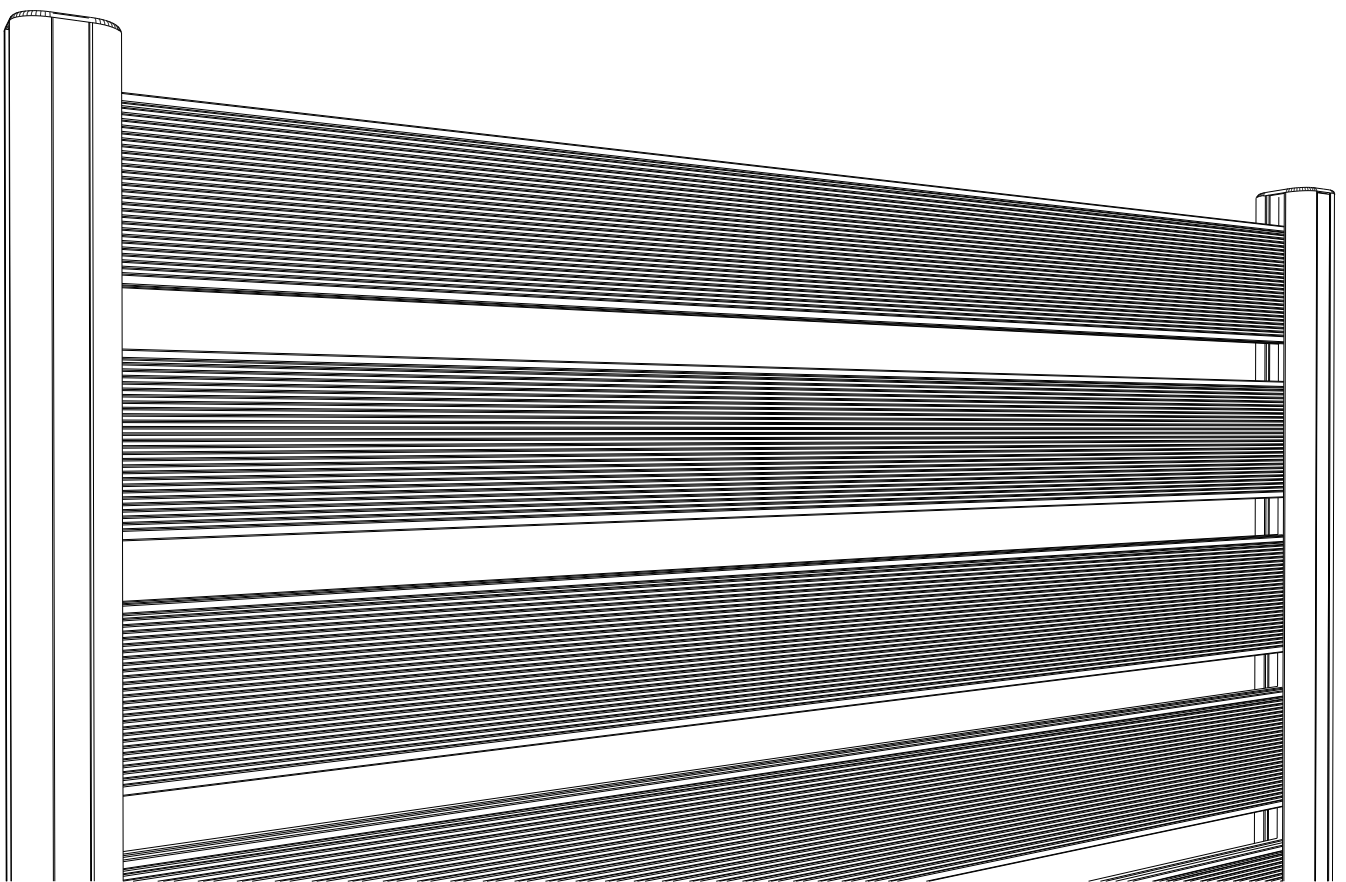




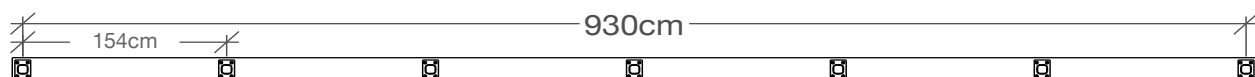
Manuale posa recinzione WPC



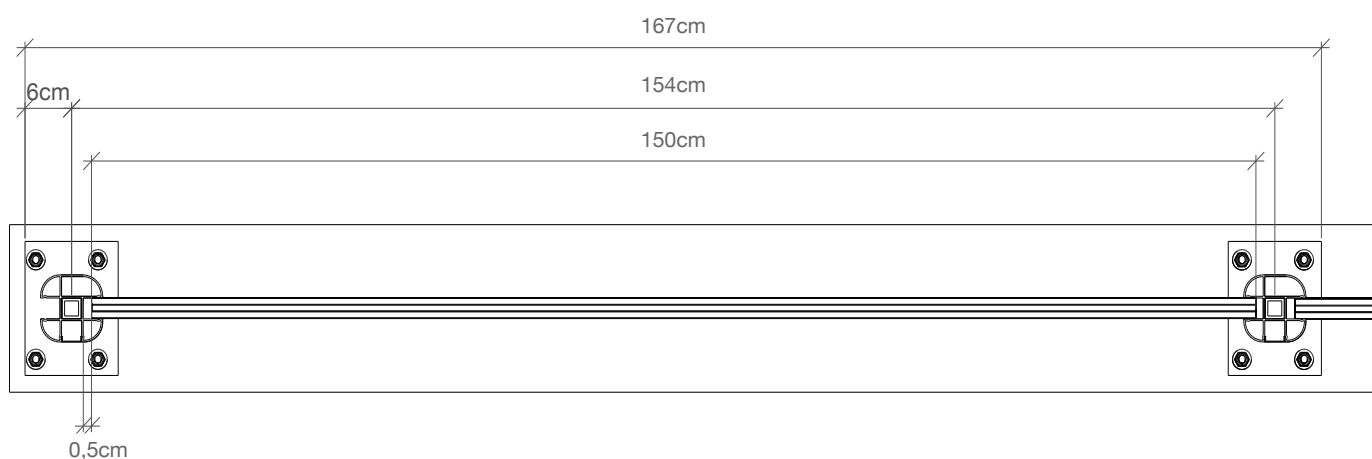
Staccionata Frangivista 15



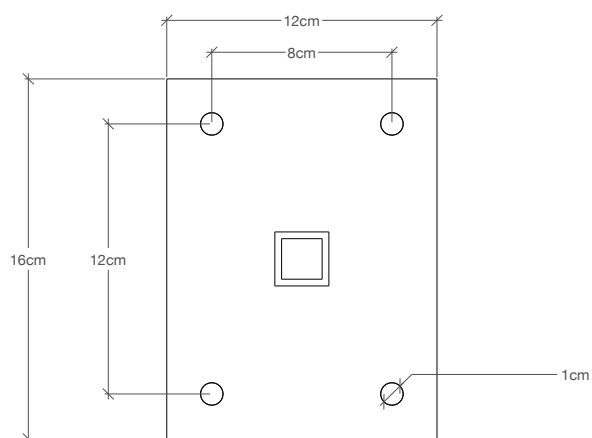
MISURARE LA LUNGHEZZA COMPLESSIVA DA CHIUDERE



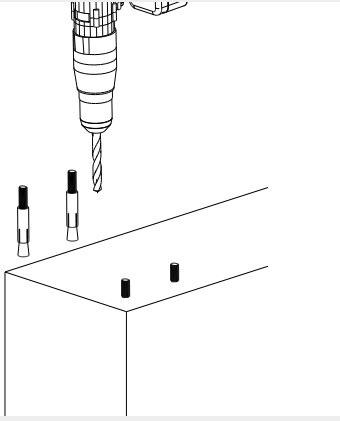
Eventualmente se necessario dividere per il numero di pannelli da realizzare. Per una migliore resa estetica, suddividere in parti uguali e tagliare le tavole WPC alla stessa lunghezza.



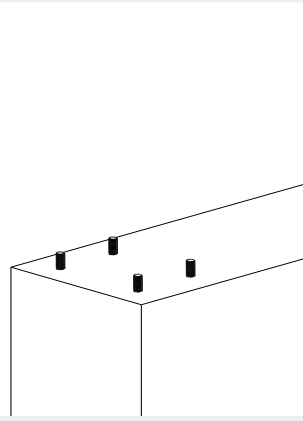
**QUOTE STAFFA
FISSAGGIO
COLONNA
ALLUMINIO**



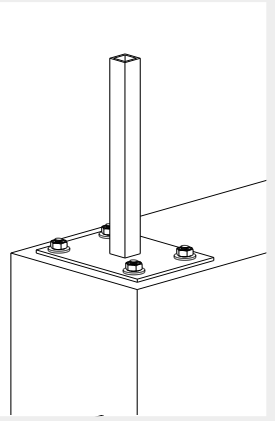
1



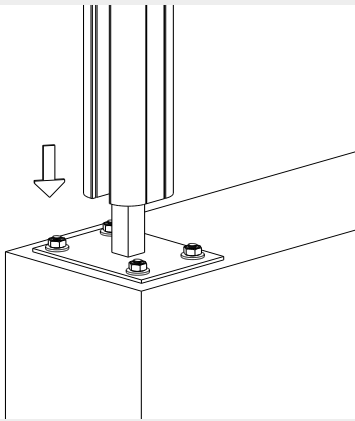
2



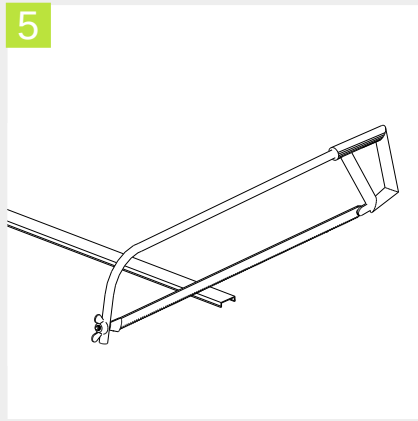
3



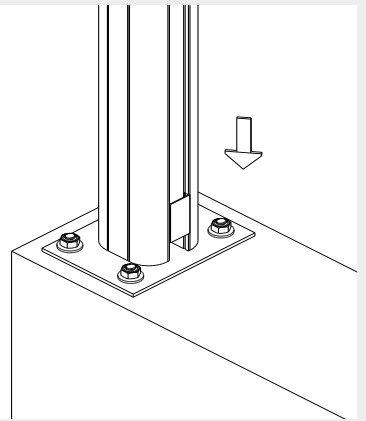
4



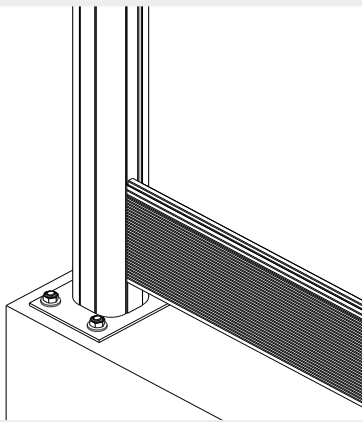
5



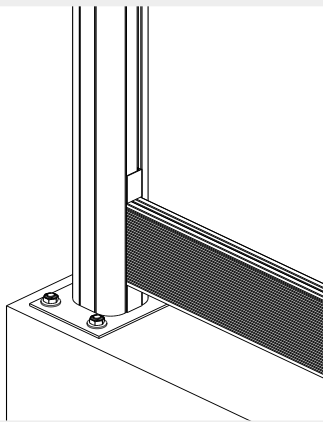
6



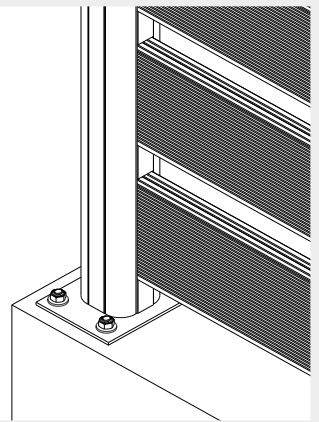
7



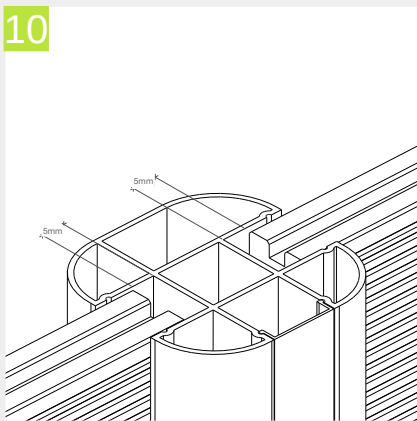
8



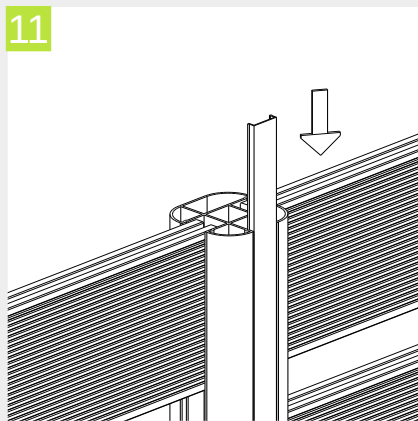
9



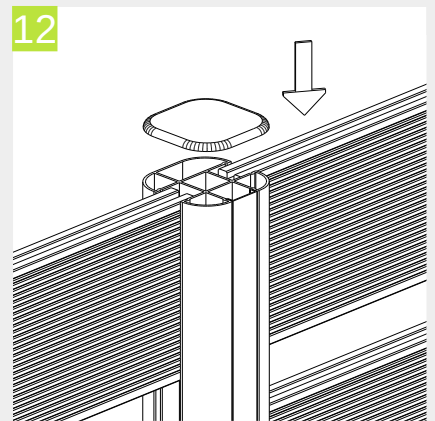
10



11



12

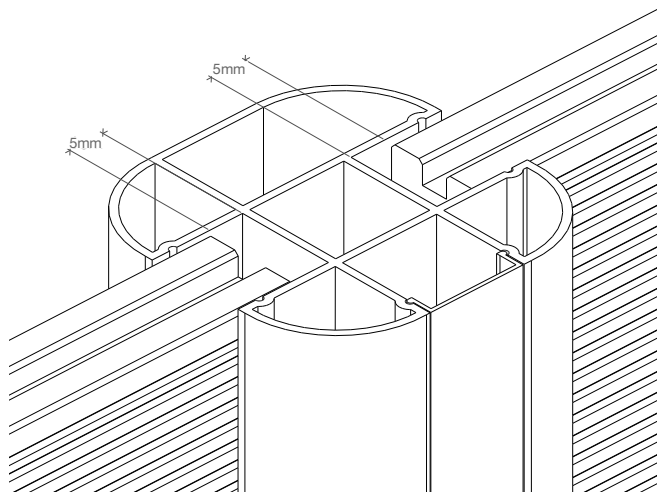


IMPORTANTE

Ricordare che le doghe WPC devono poter dilatare liberamente.
Quindi le colonne devono essere installate ad interasse 154cm l'una dall'altra.

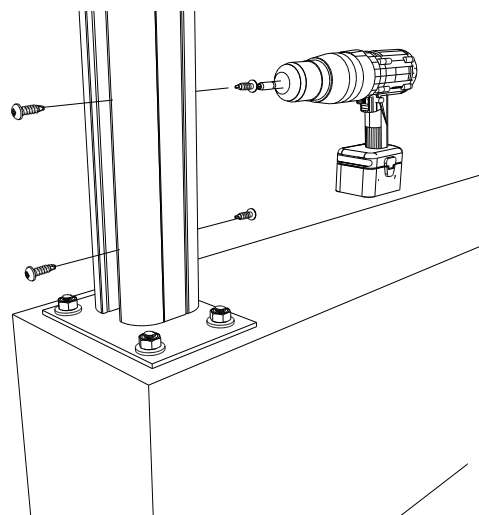
All'interno della colonna lasciare 5mm di spazio per la dilatazione della tavola WPC.

Bloccare la colonna alla staffa con 4 viti



(FIGURA 1)

Attenzione alle dilatazioni del WPC



(FIGURA 2)

FISSARE il palo alla staffa a muro con almeno 3 viti auto perforanti

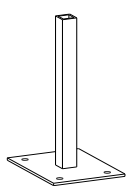
COMPONENTI

LA VITERIA E' ESCLUSA DALLA FORNITURA

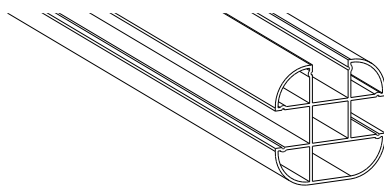
Indicazioni di viteria adeguata:

Fissaggio Staffa piastra su calcestruzzo: 4pz tasselli a battere in acciaio M8 x 111

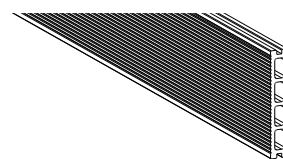
Blocco colonna/staffa di base (FIGURA 2) : 4pz Viti autoforante testa esagonale 4,2x19 o 4,2x22



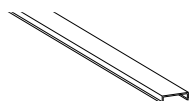
Staffa per palo alluminio



Palo alluminio 80x80 h 2000mm



Doghe WPC Bamboo 1500x150x25mm
Lato liscio/lato rigato



Profilo chiusura palo per distanziatori



Tappo palo

Per qualsiasi info
info@pavimentiwpc.com
3534086627