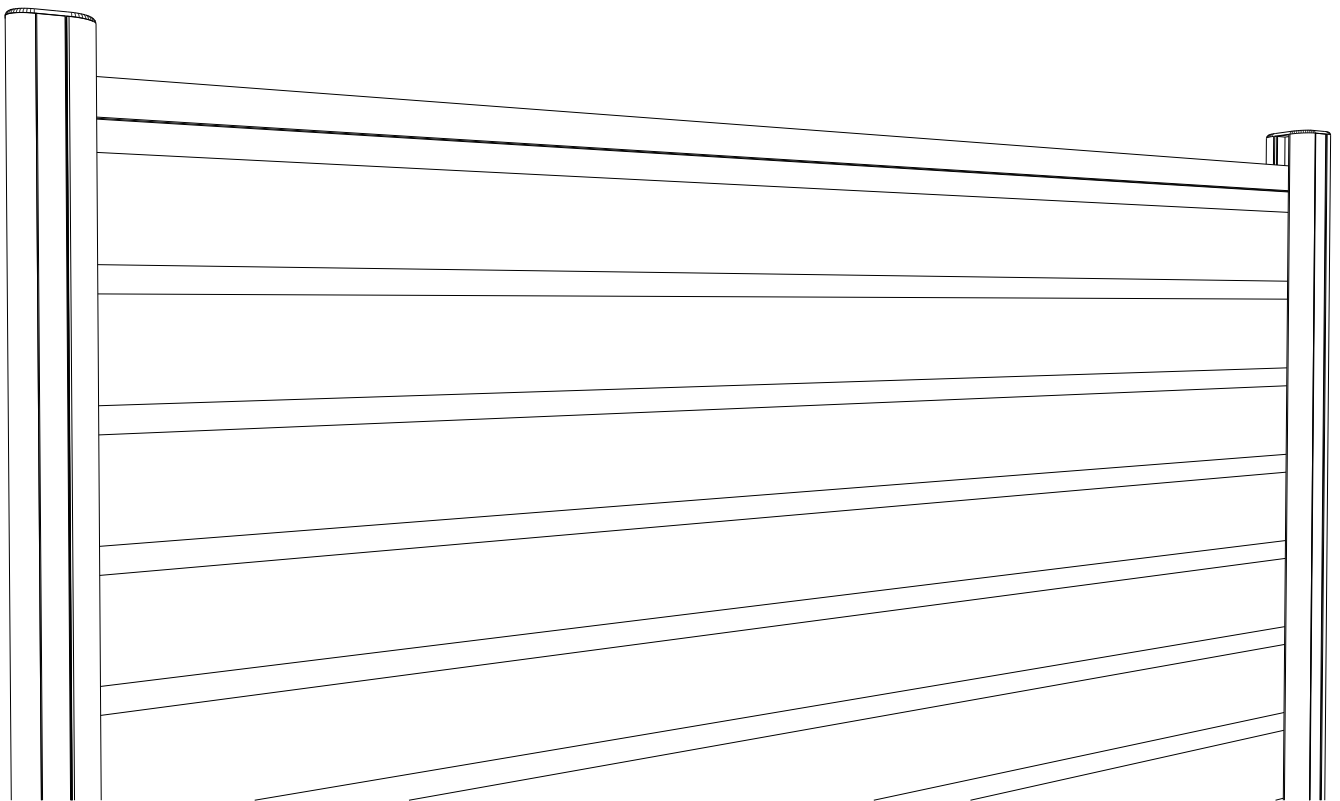




Manuale posa recinzione WPC



Staccionata a chiusura Totale



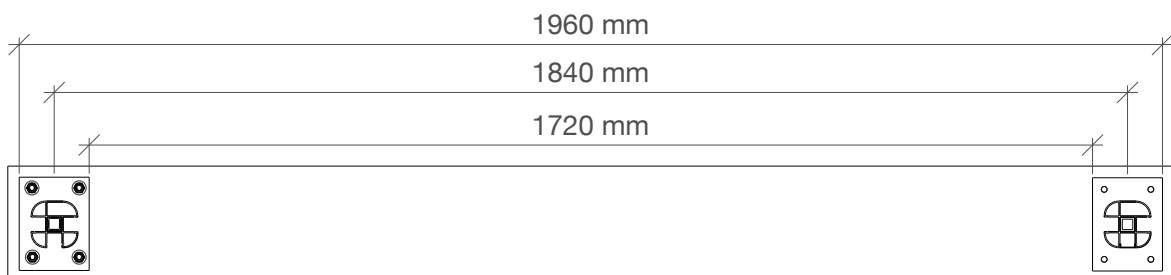
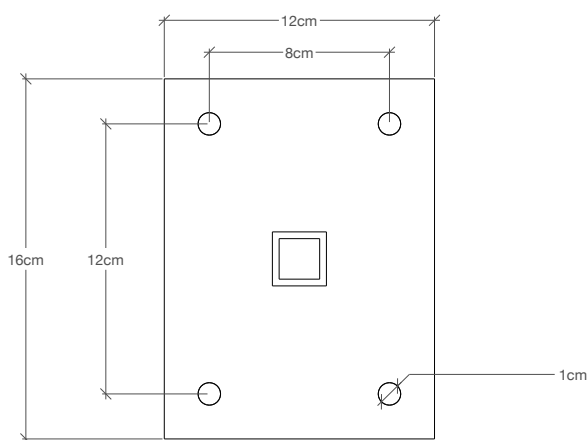
MISURARE LA LUNGHEZZA COMPLESSIVA DA CHIUDERE



Eventualmente se necessario dividere per il numero di pannelli da realizzare. Per una migliore resa estetica, suddividere in parti uguali e tagliare le tavole WPC alla stessa lunghezza.



QUOTE STAFFA FISSAGGIO COLONNA ALLUMINIO

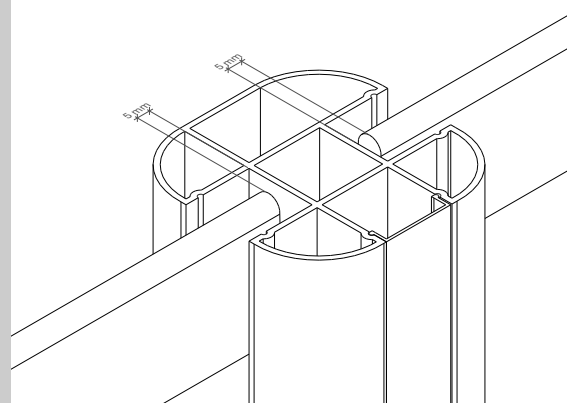


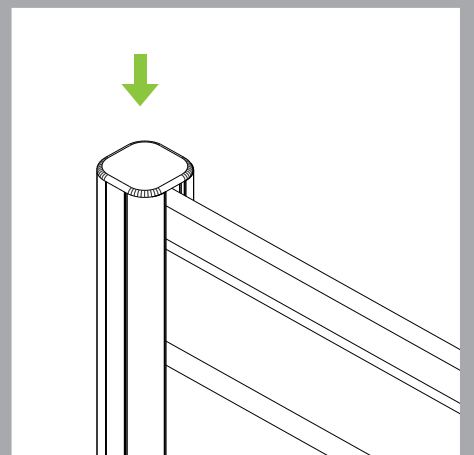
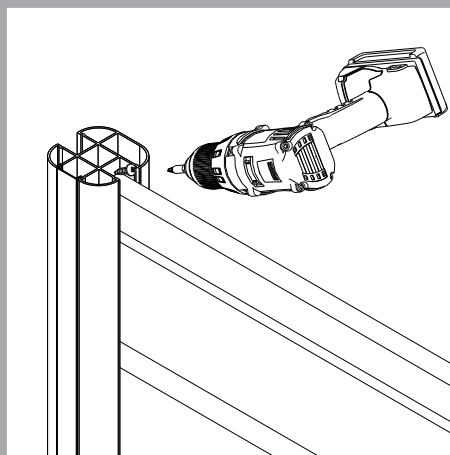
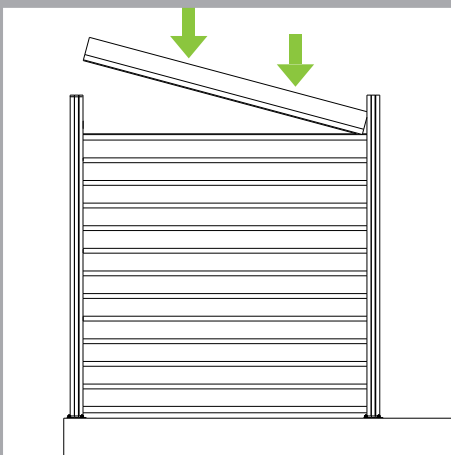
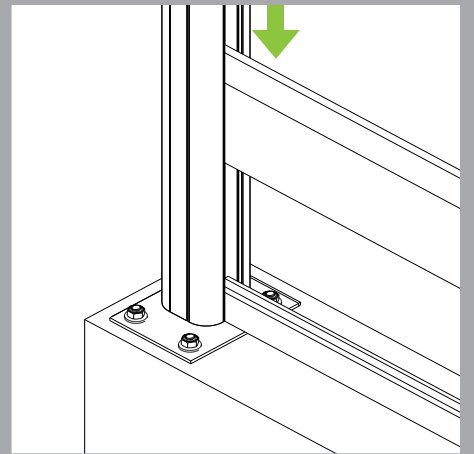
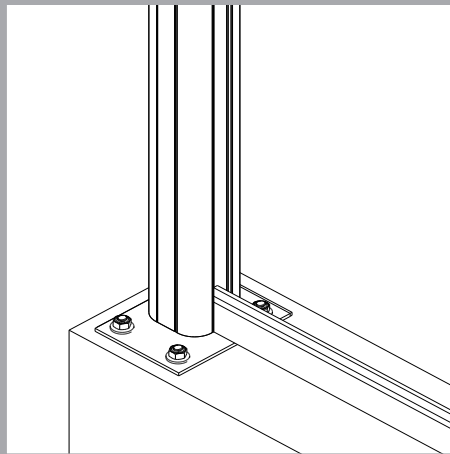
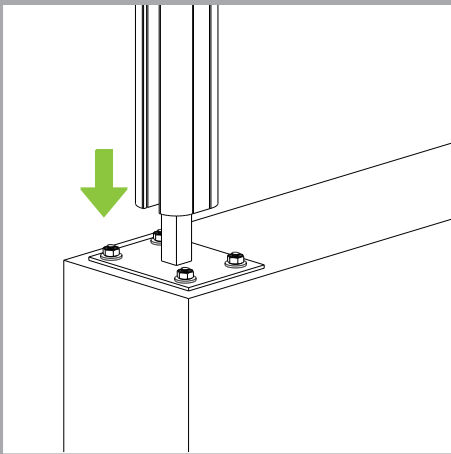
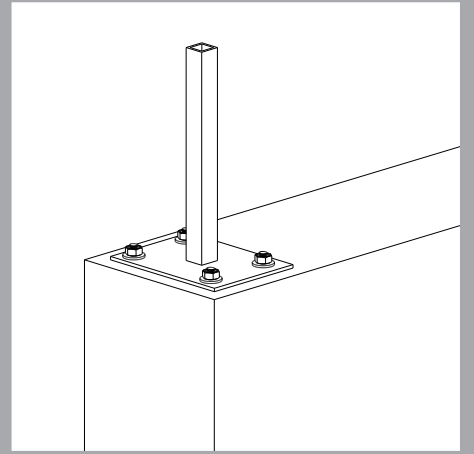
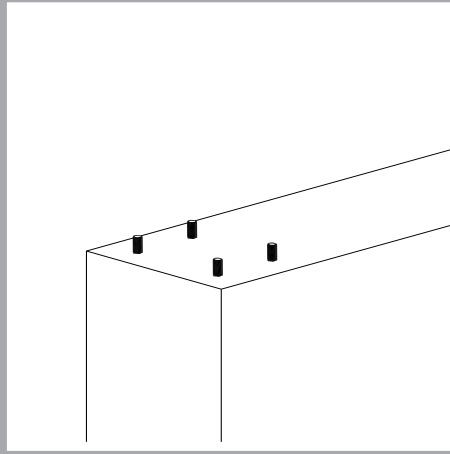
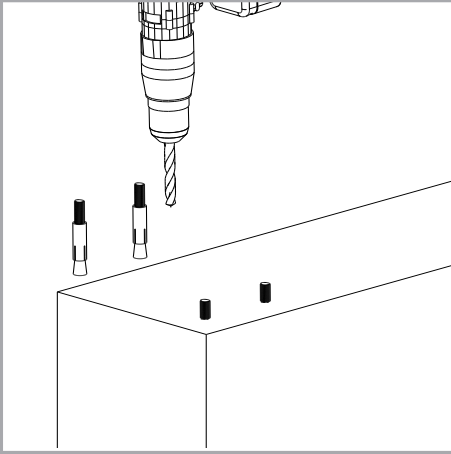
IMPORTANTE

Ricordare che le doghe WPC devono poter dilatare liberamente.

Quindi le colonne devono essere installate ad interasse 184cm l'una dall'altra.

All'interno della colonna lasciare 5mm di spazio per la dilatazione della tavola WPC.





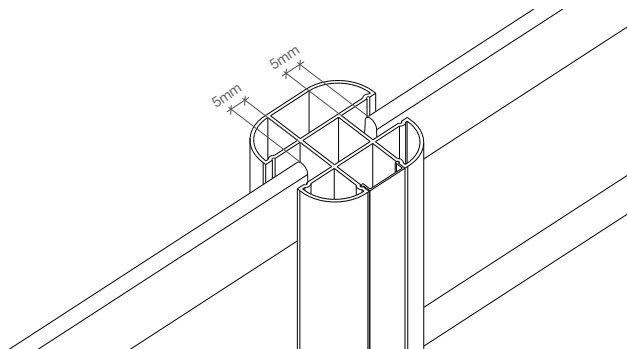
IMPORTANTE

Ricordare che le doghe WPC devono poter dilatare liberamente.

Quindi le colonne devono essere installate ad interasse 184cm l'una dall'altra.

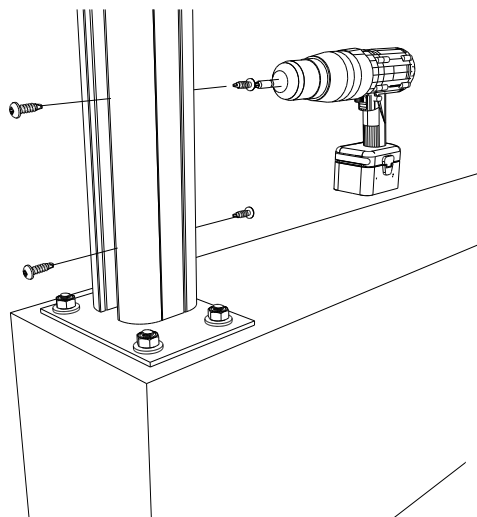
All'interno della colonna lasciare 5mm di spazio per la dilatazione della tavola WPC.

Bloccare la colonna alla staffa con 4 viti



(FIGURA 1)

Attenzione alle dilatazioni del WPC



(FIGURA 2)

FISSARE il palo alla staffa a muro con almeno 3 viti autoforanti

COMPONENTI

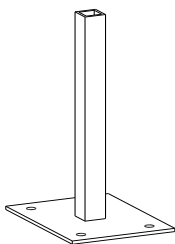
LA VITERIA E' ESCLUSA DALLA FORNITURA

Indicazioni di viteria adeguata:

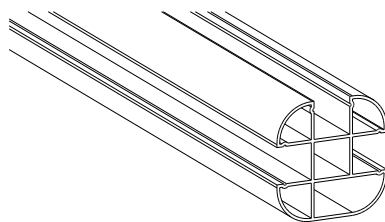
Fissaggio Staffa piastra su calcestruzzo: 4pz tasselli a battere in acciaio M8 x 111

Blocco colonna/staffa di base (FIGURA 2) : 4pz Viti autoforante testa esagonale 4,2x19 o 4,2x22

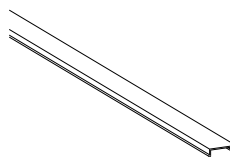
Blocco profilo alto (modello Chiusura Totale) : 2pz Viti autoforante testa esagonale 4,2x19 o 4,2x22



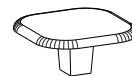
Staffa per palo alluminio



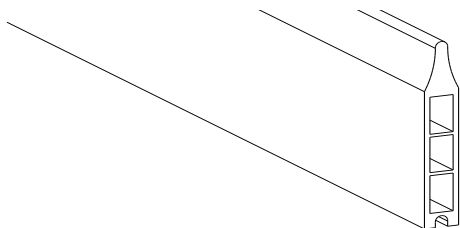
Palo alluminio 80x80 h 2000



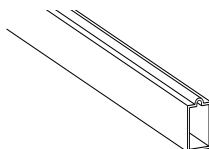
Profilo chiusura palo



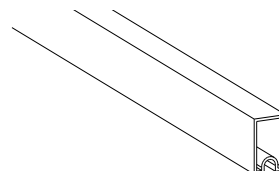
Tappo palo



Doghe WPC ad incastro



Profilo basso alluminio



Profilo alto alluminio

Per qualsiasi info
info@pavimentiwpc.com
3534086627