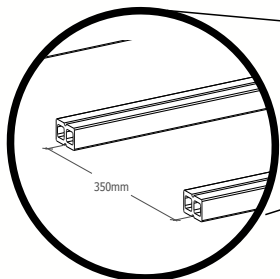
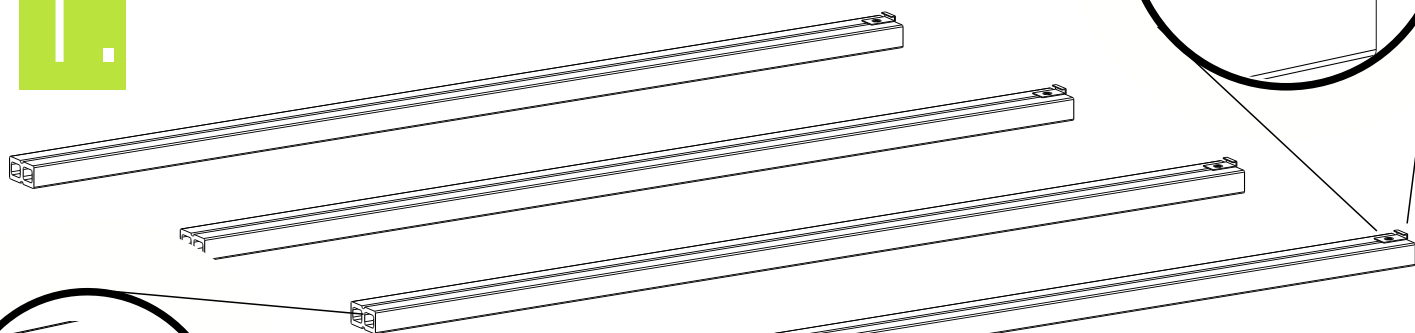


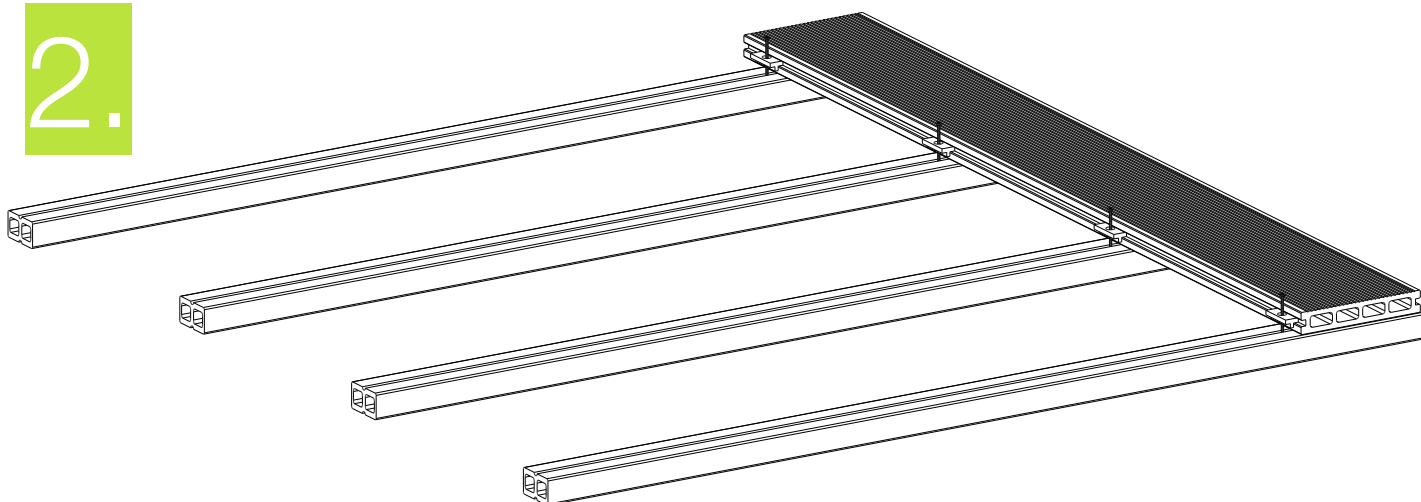
Guida posa WPC

1.



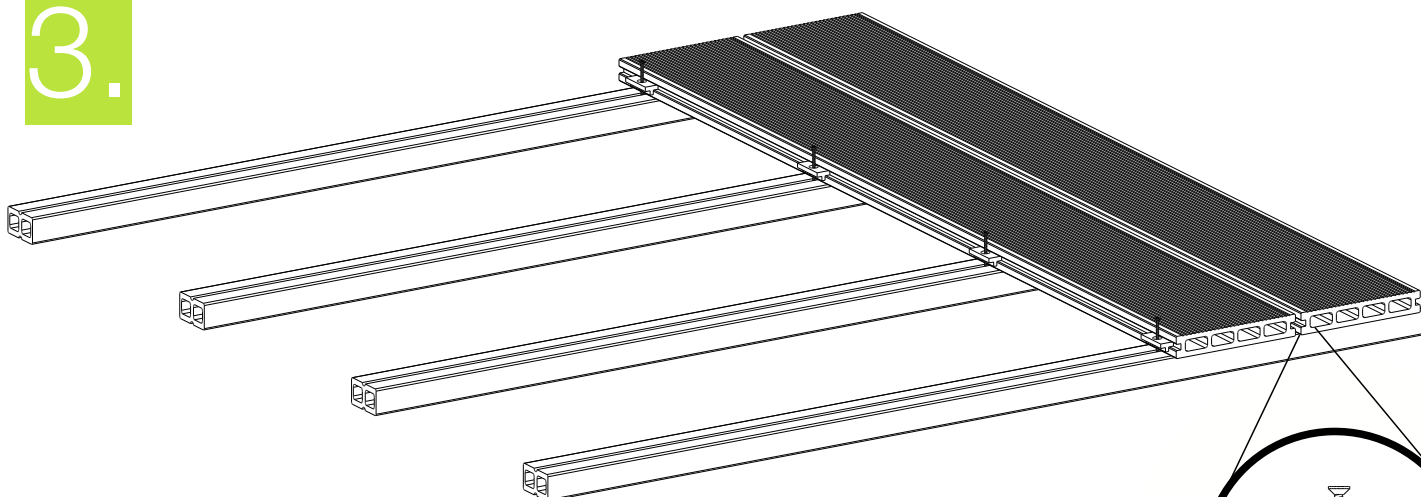
Disporre i tavolini a 35cm di distanza e fissare la clip di partenza .

2.

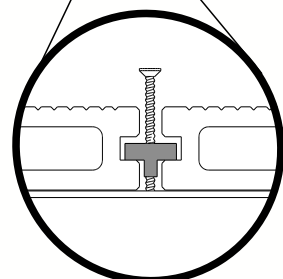


Posizionare il primo listone WPC e fissare le clip intermedie

3.

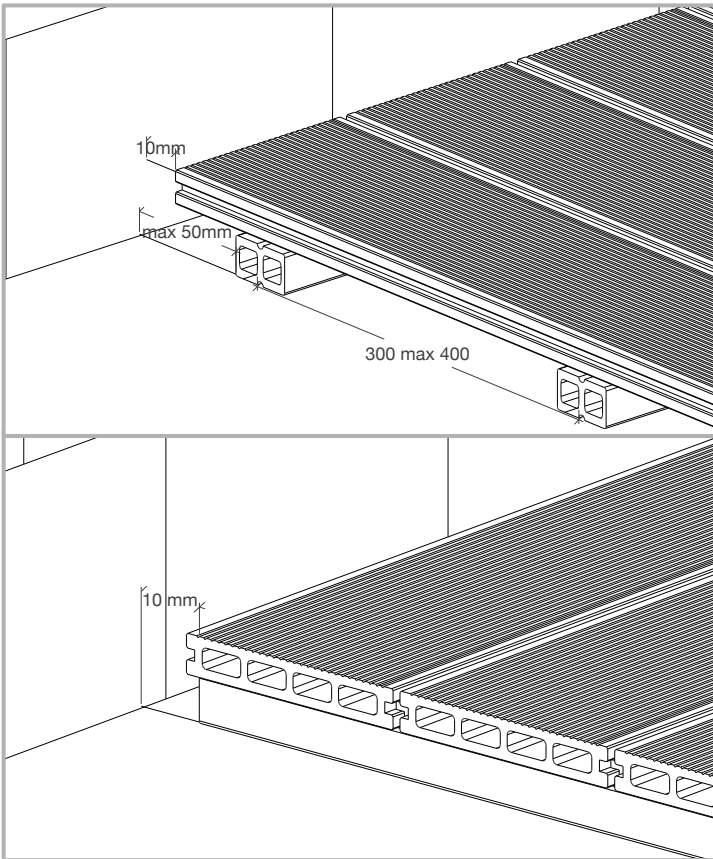


Avvicinare la doga successiva e stringere la vite della clip intermedia dall'alto

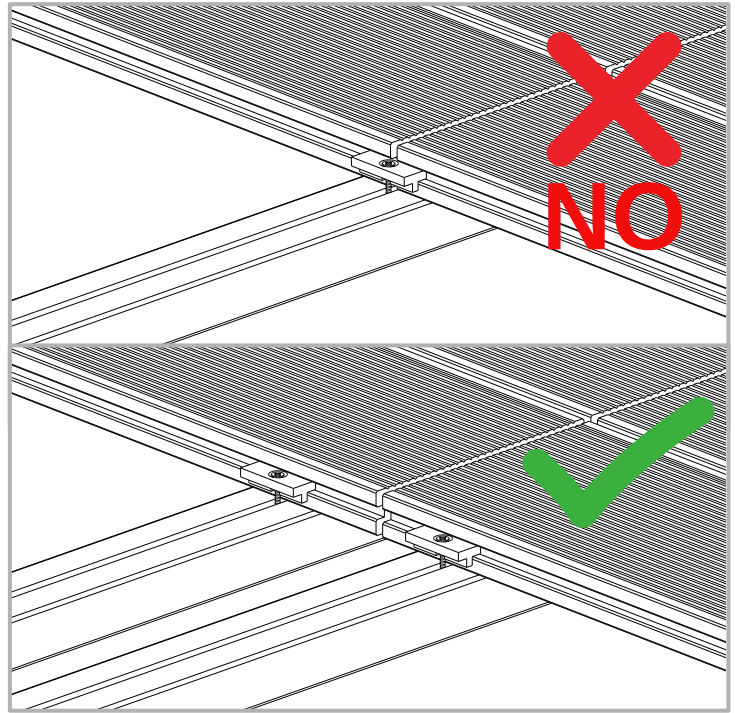


Raccomandazioni di Posa

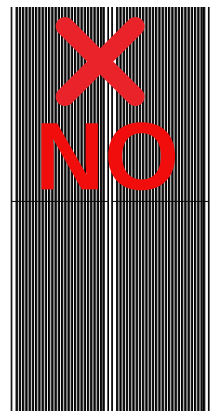
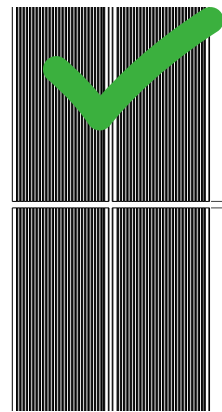
Rispettare sempre le distanze dagli ostacoli perimetrali fissi nonché l'interasse del telaio di appoggio, misure in mm.



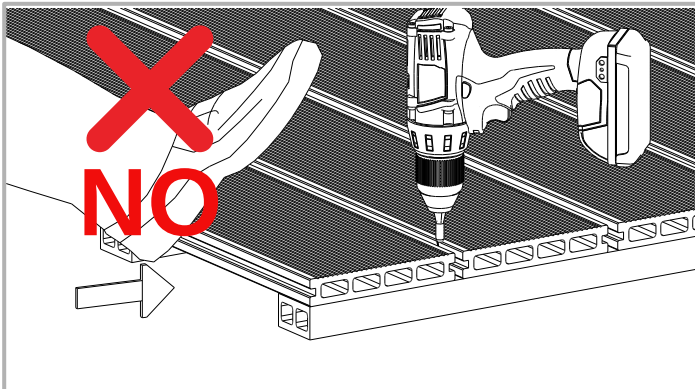
Mai appoggiare le teste delle doghe WPC su un singolo traversino



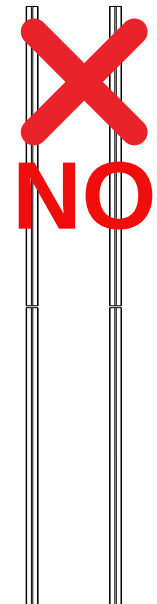
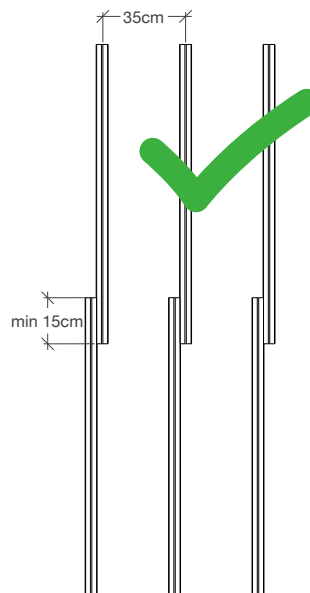
Le teste delle doghe non devono mai essere a contatto tra di loro. Rifarsi a quanto riportato nella guida completa online sulle temperature di posa



Mai spingere le doghe WPC tra di loro al fine di ridurre la fuga



Disposizione dei traversini, quando la larghezza da coprire è superiore alla lunghezza di un singolo traversino, questi non vanno mai messi testa contro testa ma affiancati almeno per la larghezza di una doga quindi 15 cm



Scarica Manuale Completo

